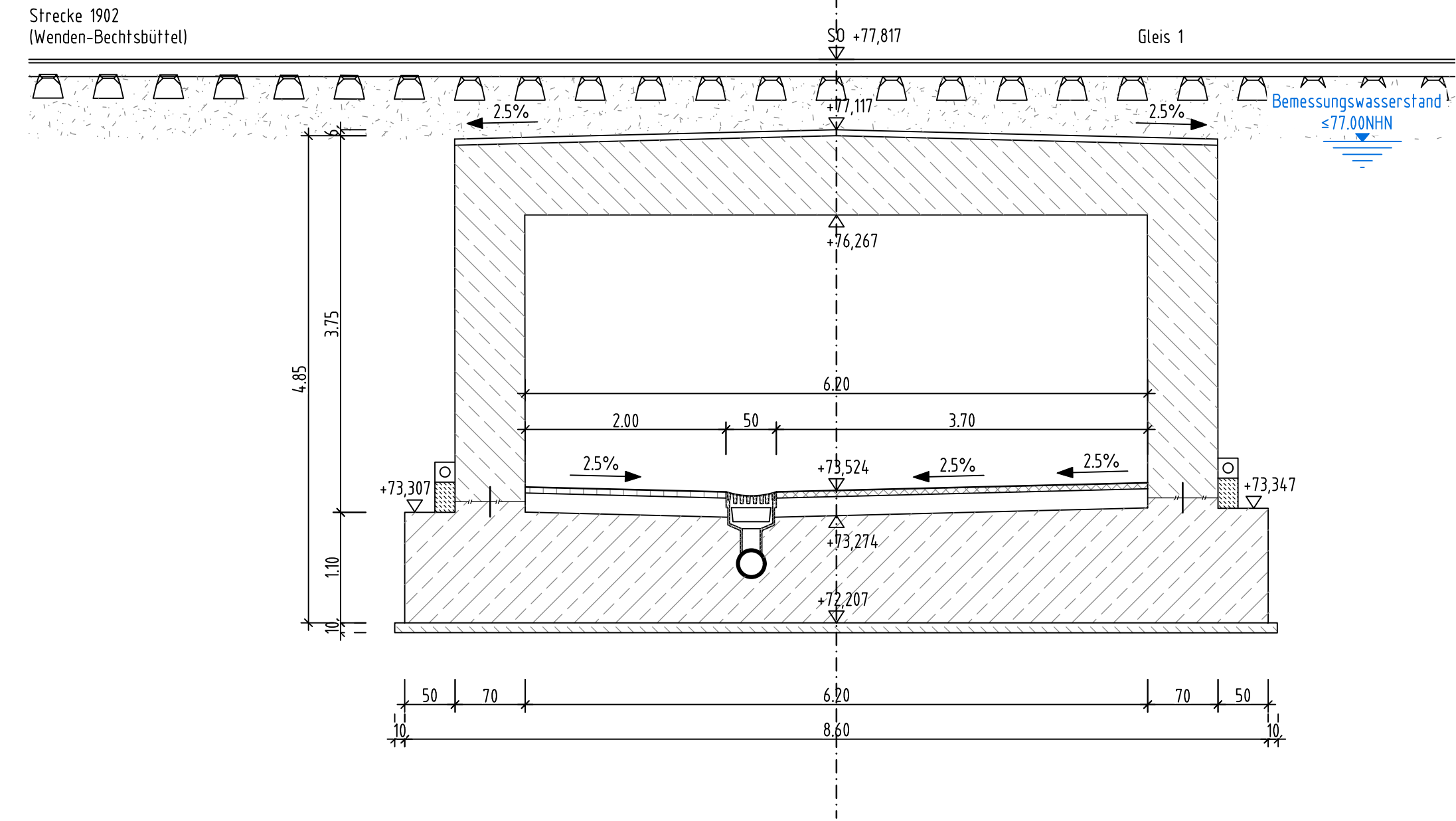
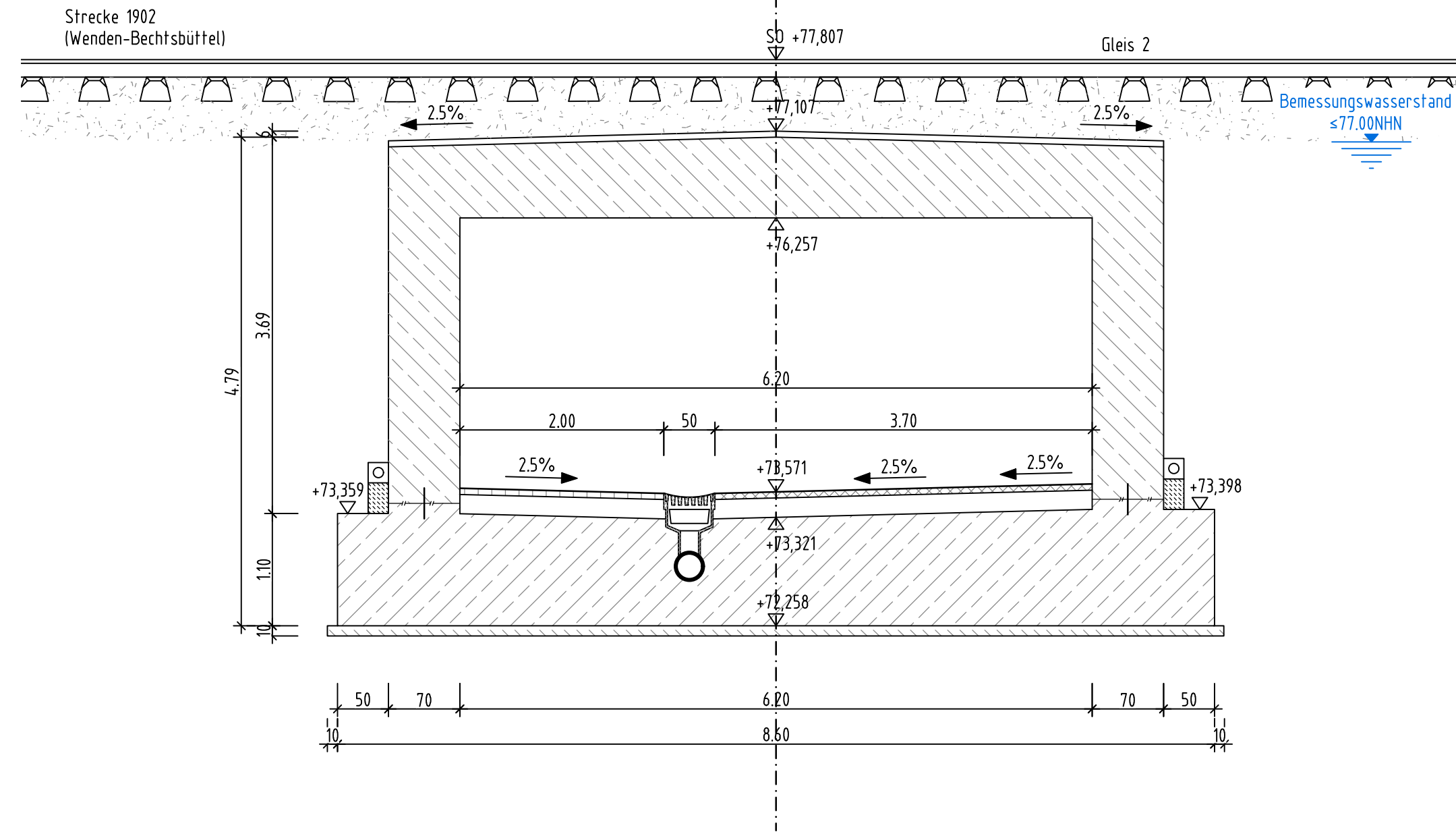


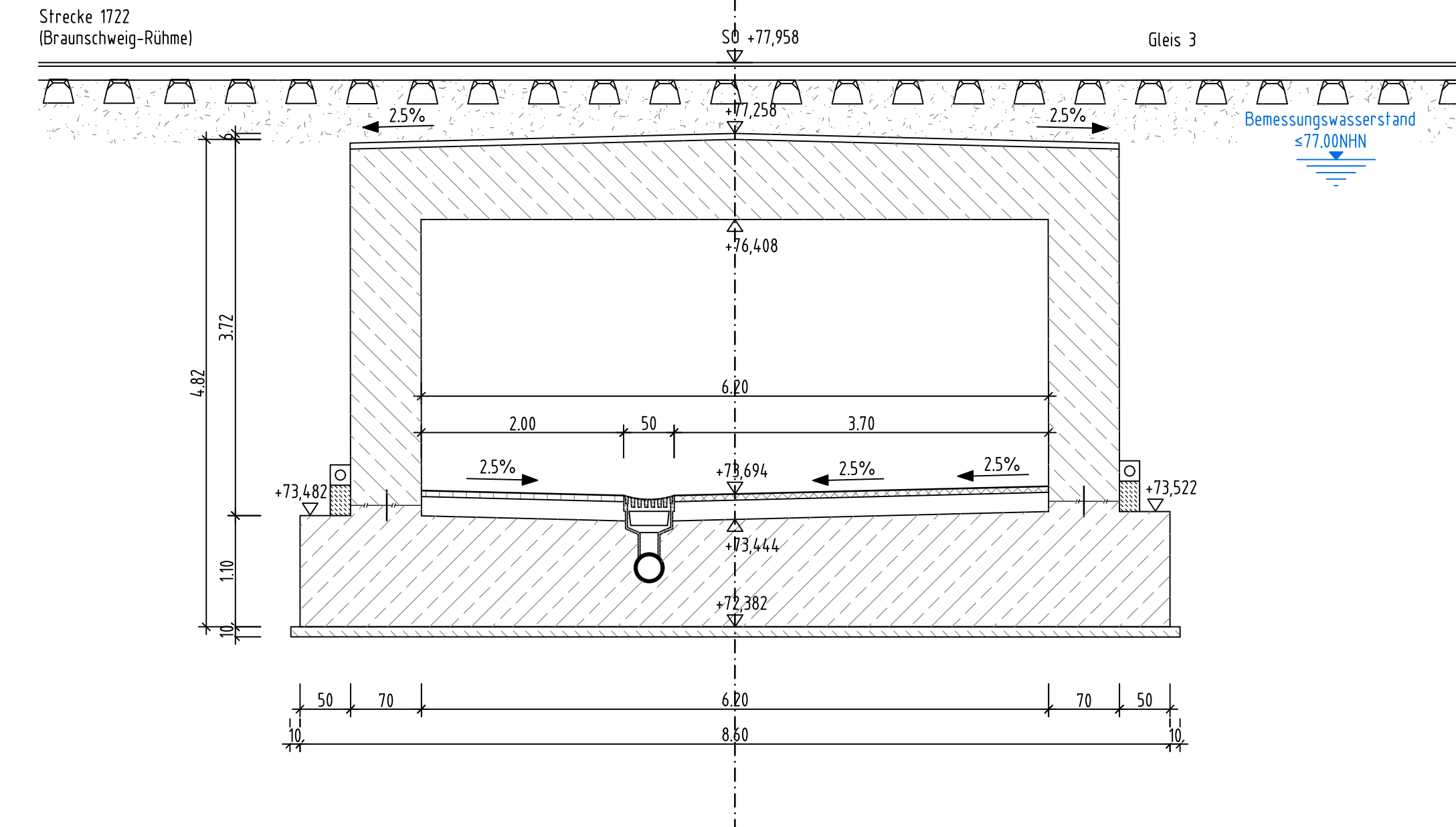
Schnitt A-A  
Gleis 1, km 0+29,721  
M 1:50



Schnitt B-B  
Gleis 2, km 0+024,990  
M 1:50



Schnitt C-C  
Gleis 3, km 0+012,728  
M 1:50



Bauherr:  Regionalverband Großraum Braunschweig Frankfurter Straße 2 38122 Braunschweig	Planverfasser:  Emch+Berger Projekt GmbH Burgstraße 8, 30159 Hannover Telefon: +49 (0)51 360 90-0 info@emch-berger.de	Auftrag-Nr.: 21015
		Datum: 12.10.2021 Name: Schömann
Hannover, Str. Datum, Unterschrift	gepr.: 12.10.2021 bearb.: gepr.:	bearb.: gepr.:
		Name: Schwanemann
<b>Machbarkeitsstudie</b> <b>Unterführung Grünwaldstraße</b>		Planzeichen: Planart: Studie Plan-Nr.: 21015-2-TG-S-04-2 Blattgr.: 160 x 420 Einwirkungen (Lastmodelle): Höhen- und Koordinatensystem
Projekt: Unterführungsbauwerk Grünwaldstraße Aufhebung Bahnübergang Str. 1902 Braunschweig - Gifhorn / Str. 1722		
Bauwerksnummer: 1902 Kilometer: x		Brückenrnr.: Kennzahl: x