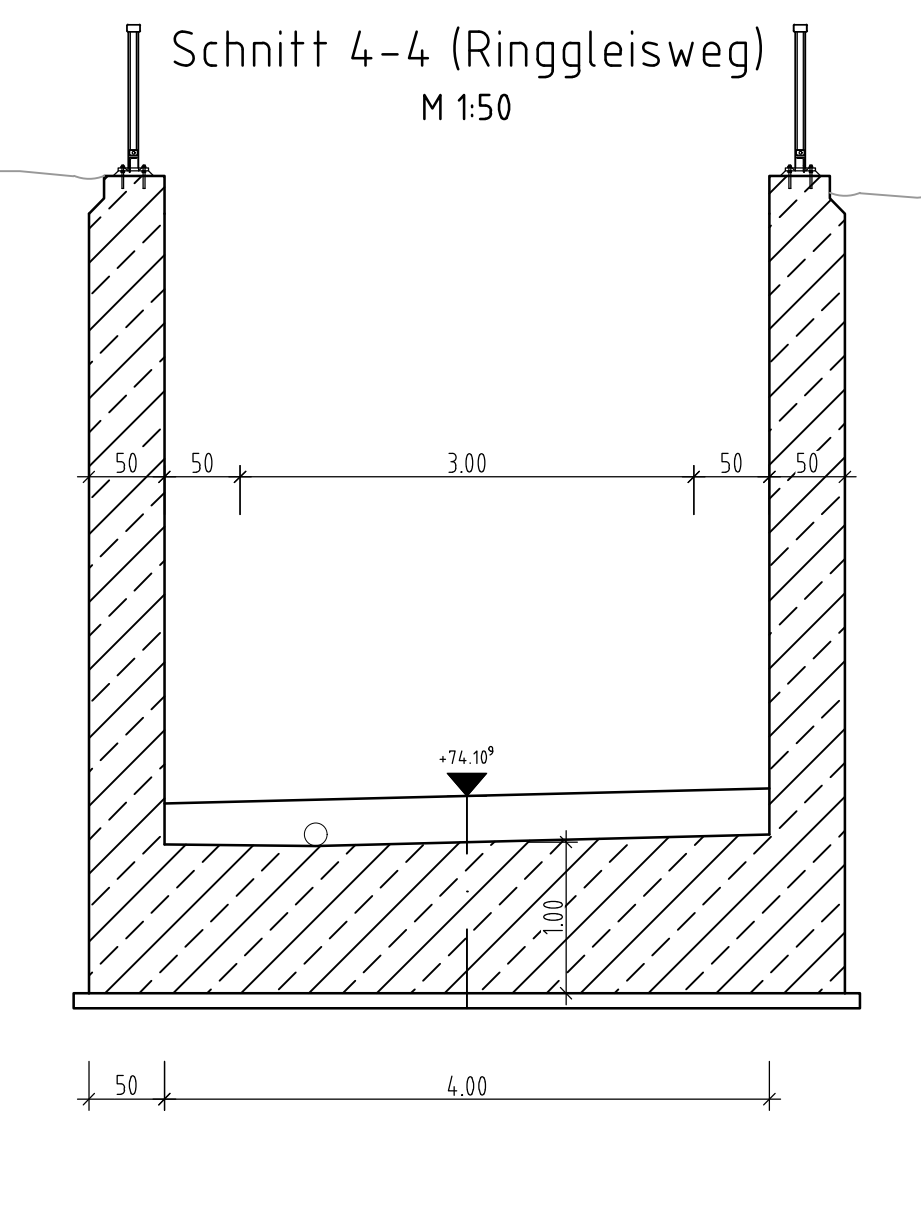
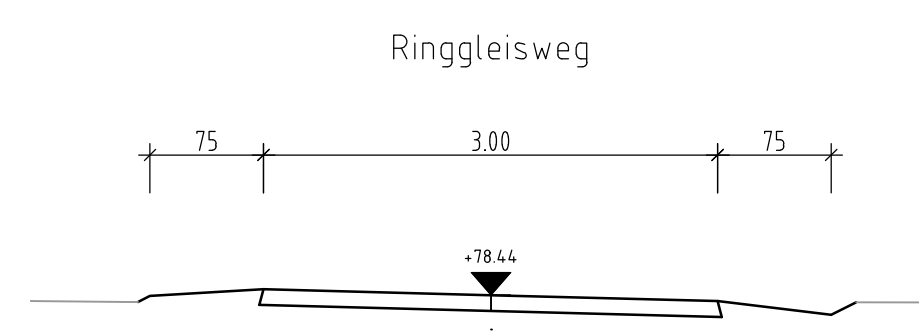
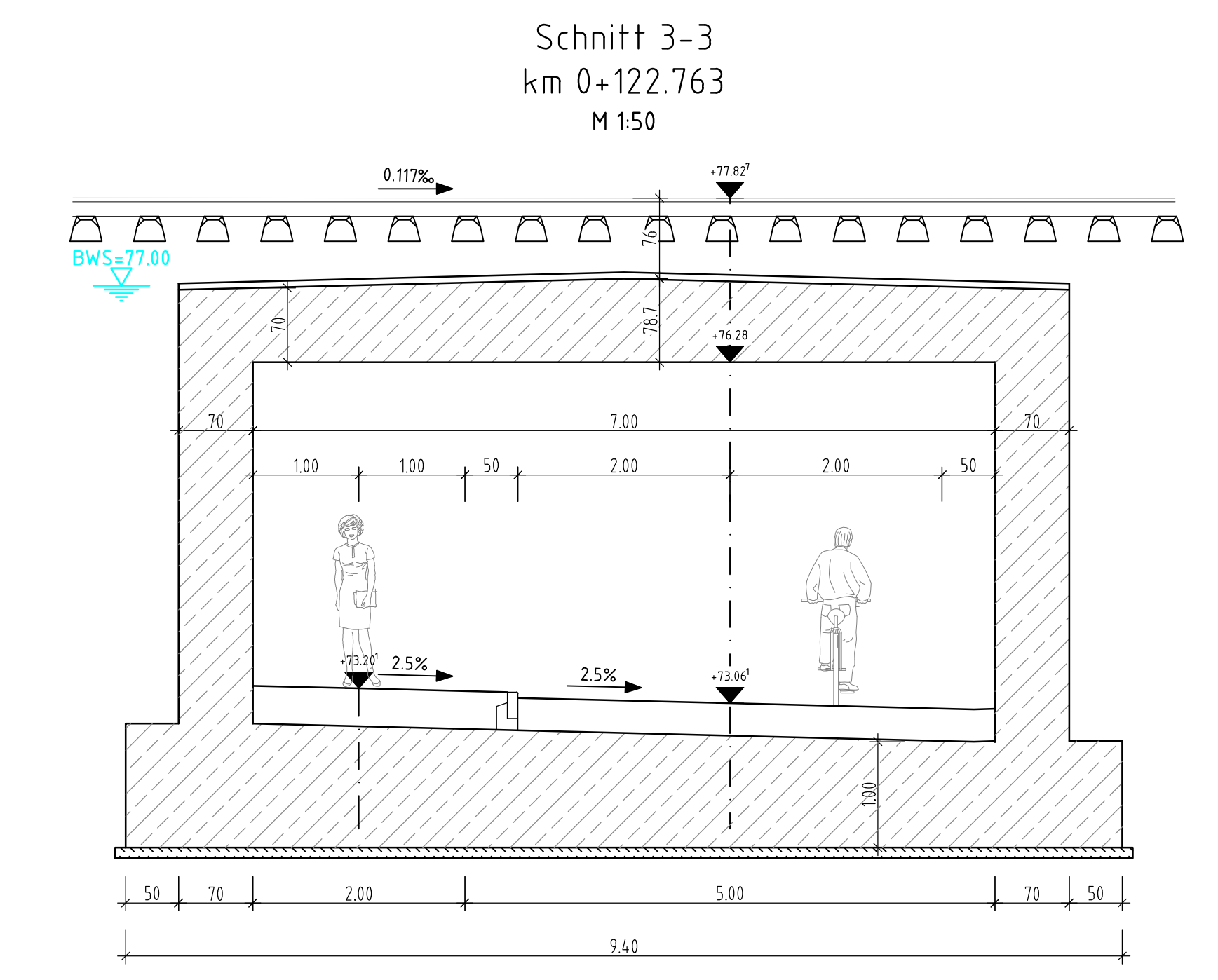
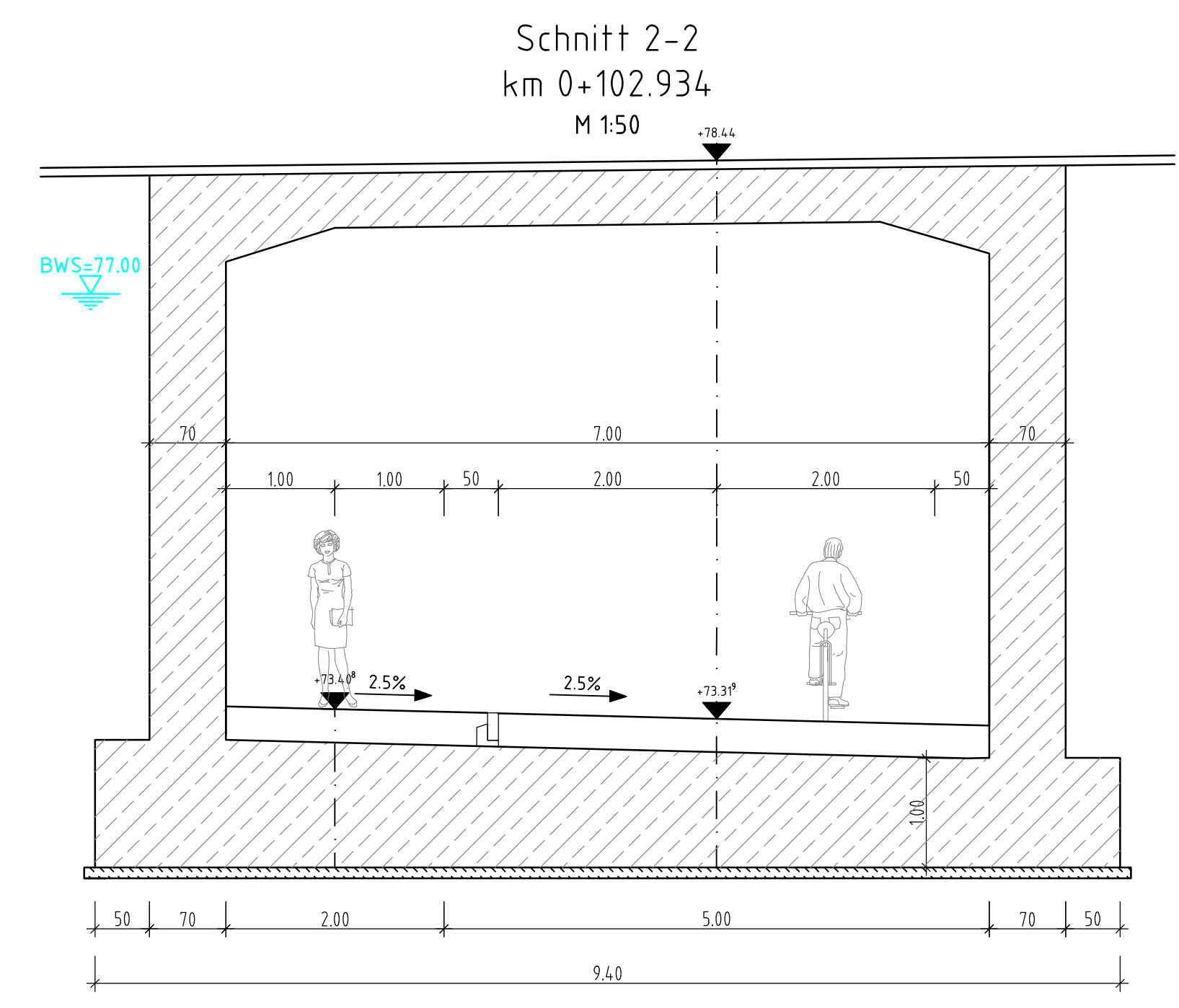
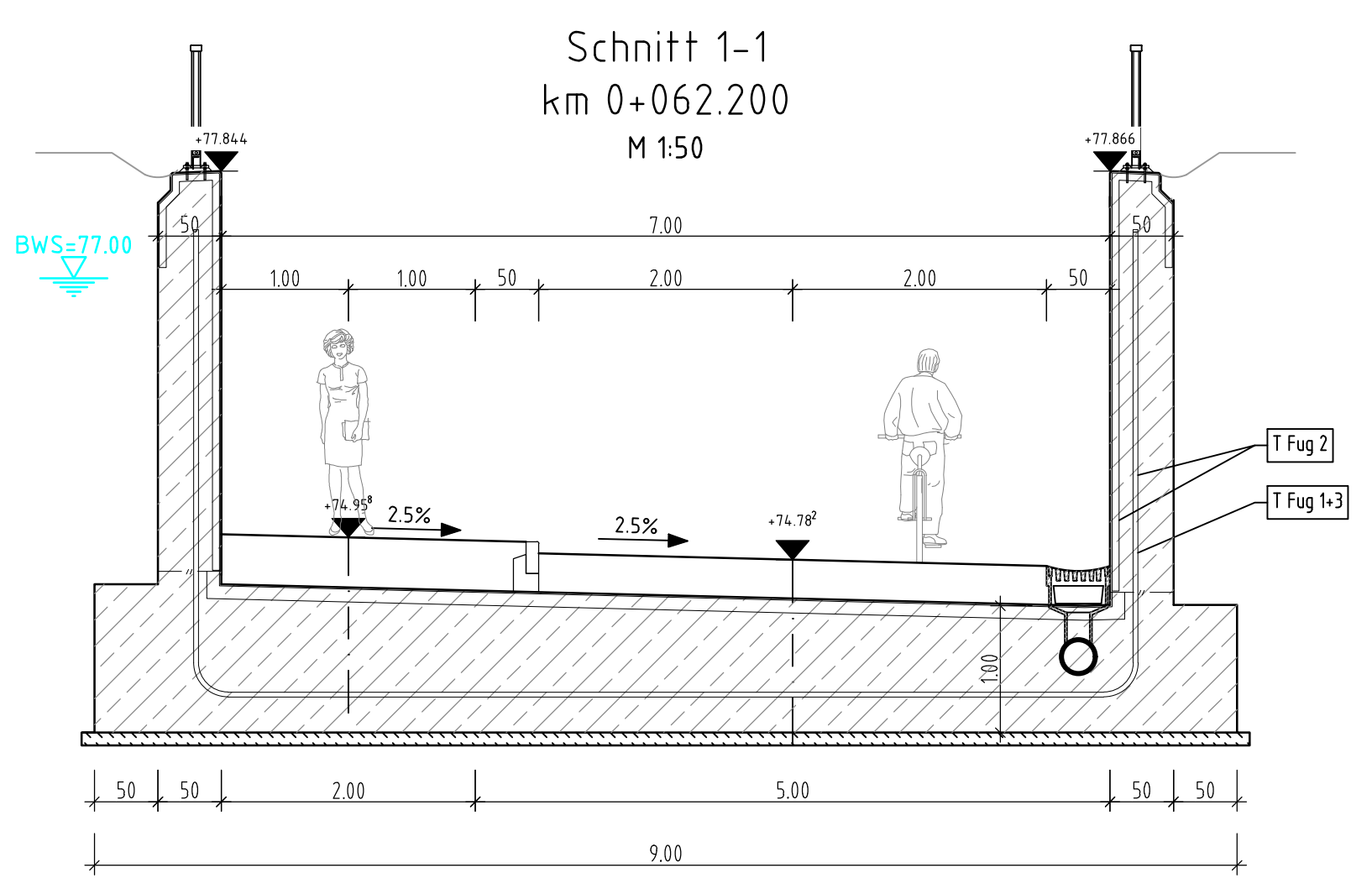


Legende
 — Bestandgelände
 — Planung



Bauherr: Regionalverband Großraum Braunschweig Frankfurter Straße 2 38122 Braunschweig	Planverfasser: Emdt+Berger Projekt GmbH Burgstraße 3, 38105 Hannover Telefon: +49 (0)511 365 90-0 emdt+berger@emdt+berger.de	Auftrag-Nr.: 22039 Datum: 05.2023 Name: Pop
	Rasterverfasser: Dr. Dariusch Unterstriffl	Datum: 05.2023 Name: Pop
Machbarkeitsstudie Aufhebung BÜ Grünwaldstraße Ersatz durch kreuzungsfreies Bauwerk		
Projekt: Ersatz BÜ Grünwaldstraße durch ein kreuzungsfreies Querungsbauwerk Str. 1902 Braunschweig - Gilhorn / Str. 1722		
Blatt: 1902 x	Bauwerksnummer: Kilometer: x	Brückennr.: Kennzahl: x
		Blatt 1

Projekt: 22039_2-15-01-02-0
 08/02/2023 14:14:47 P:\022223\03_Machbarkeitsstudie BÜ Grünwaldstr\15_01_Aufg1\Layout1