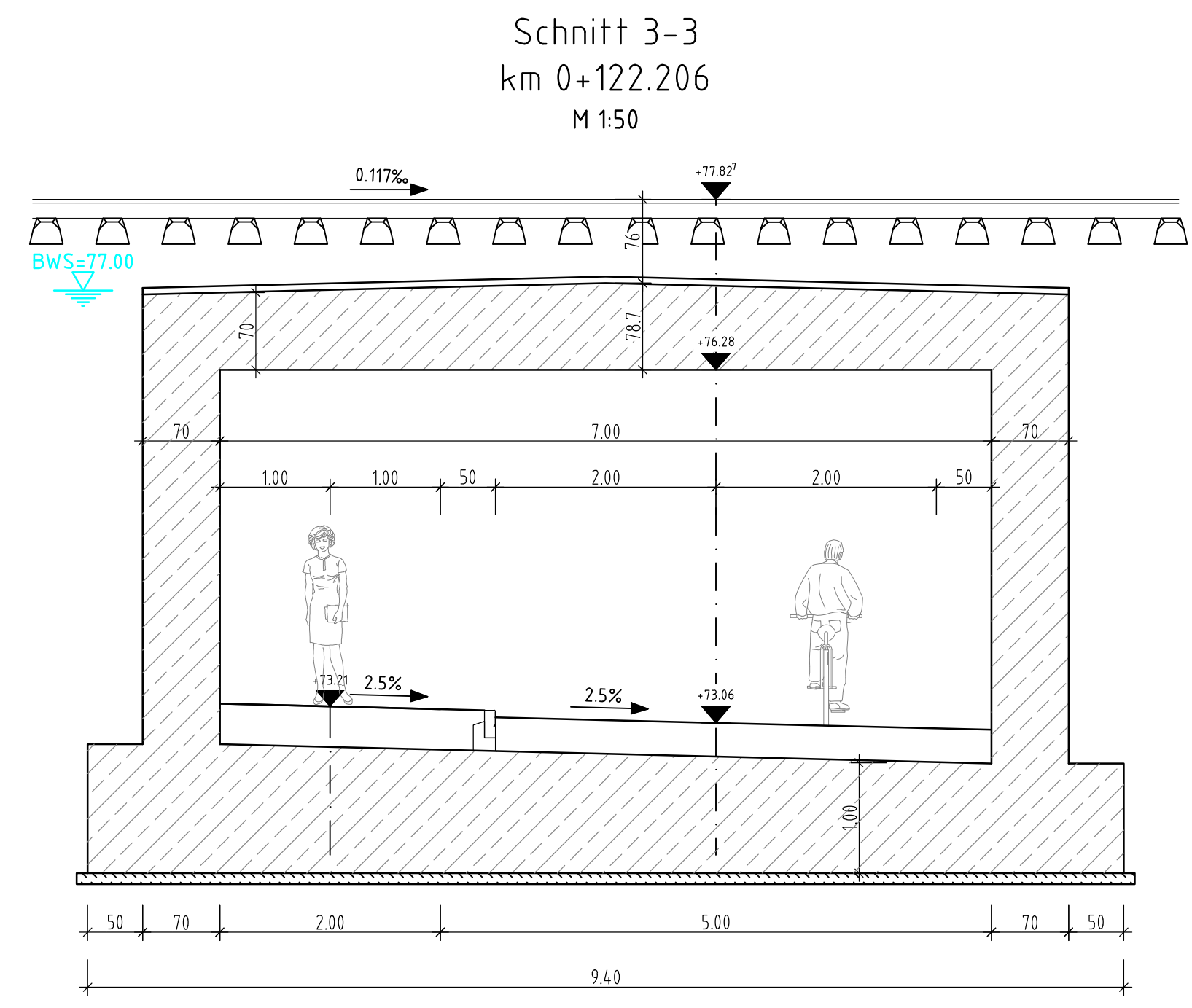
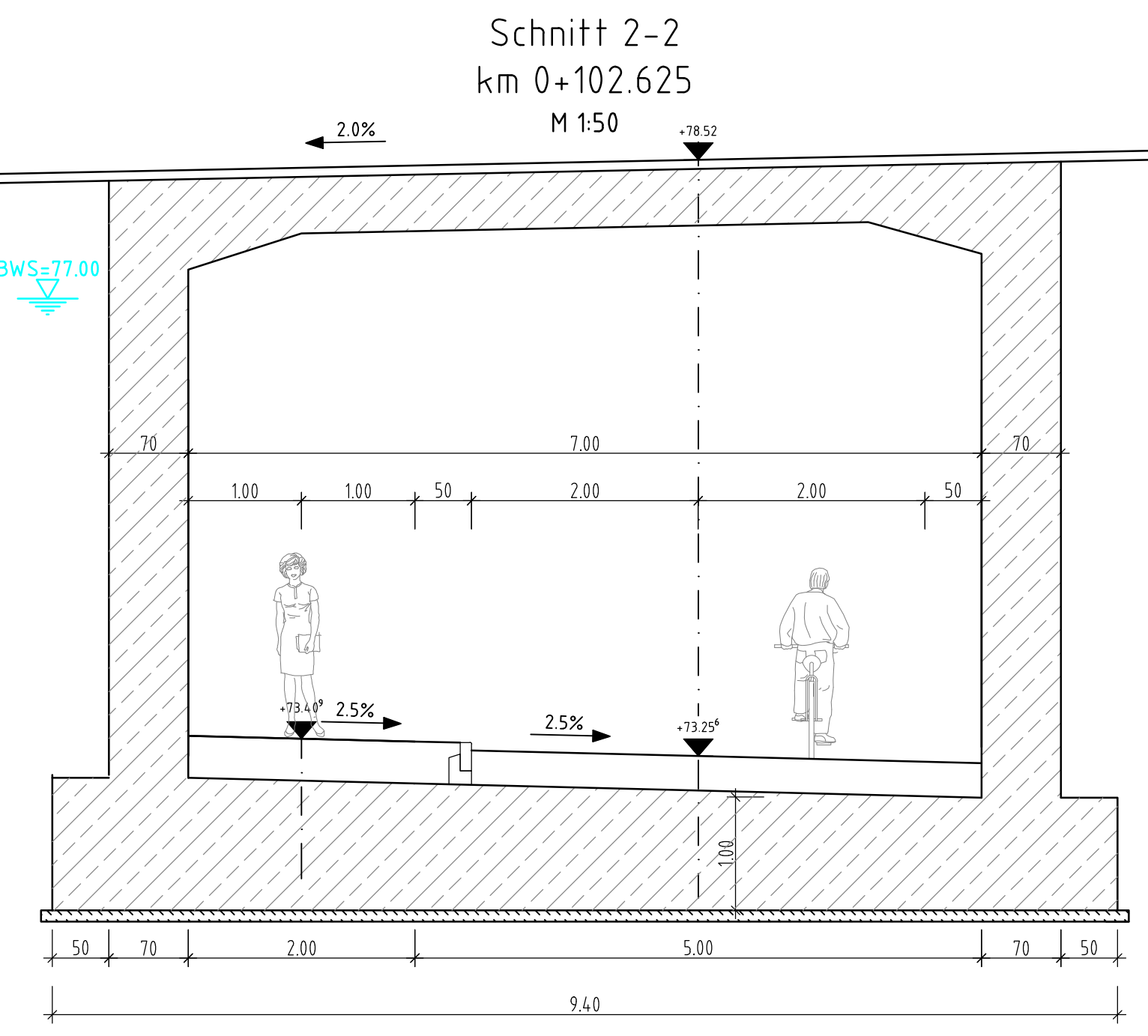
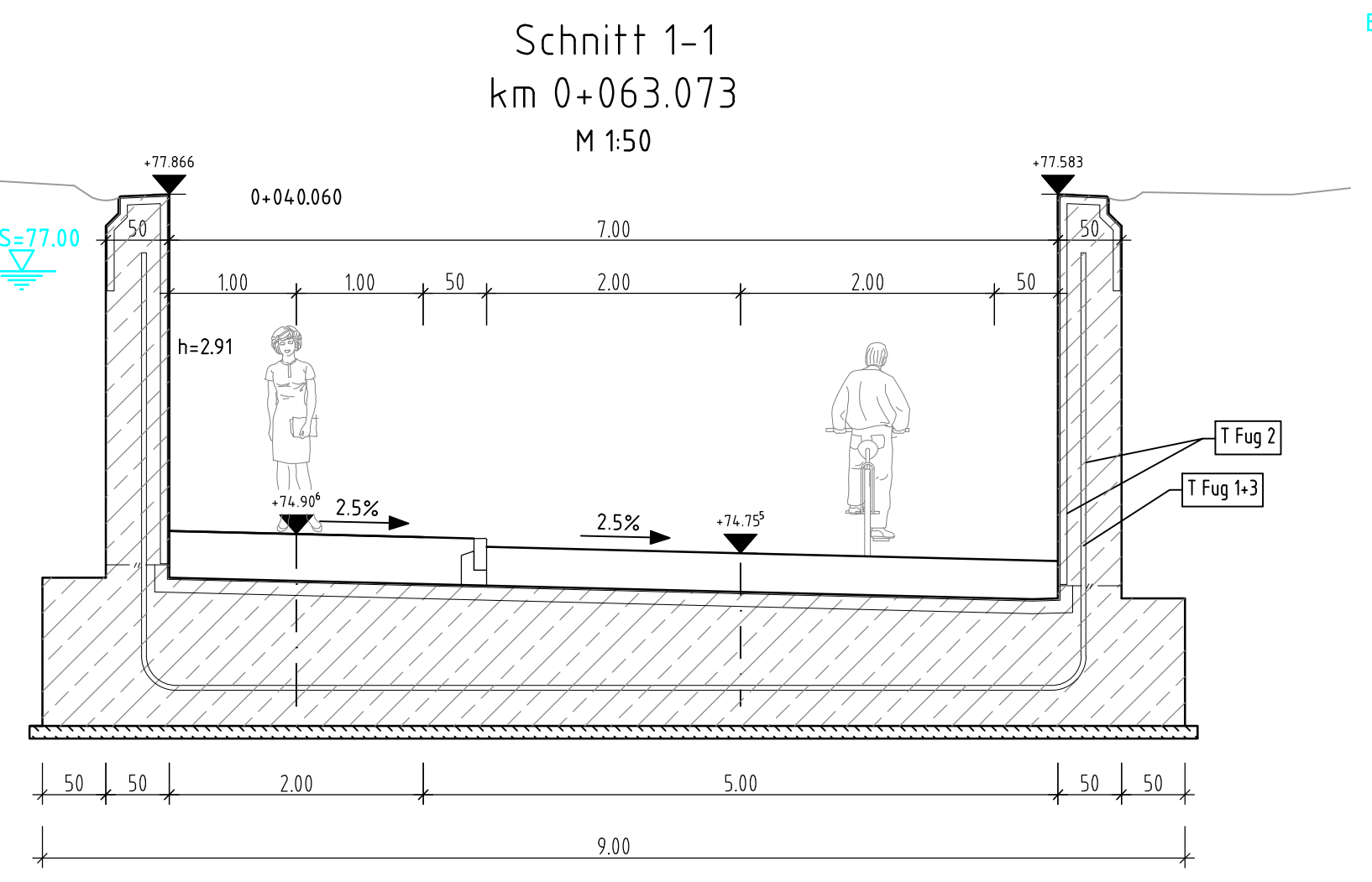
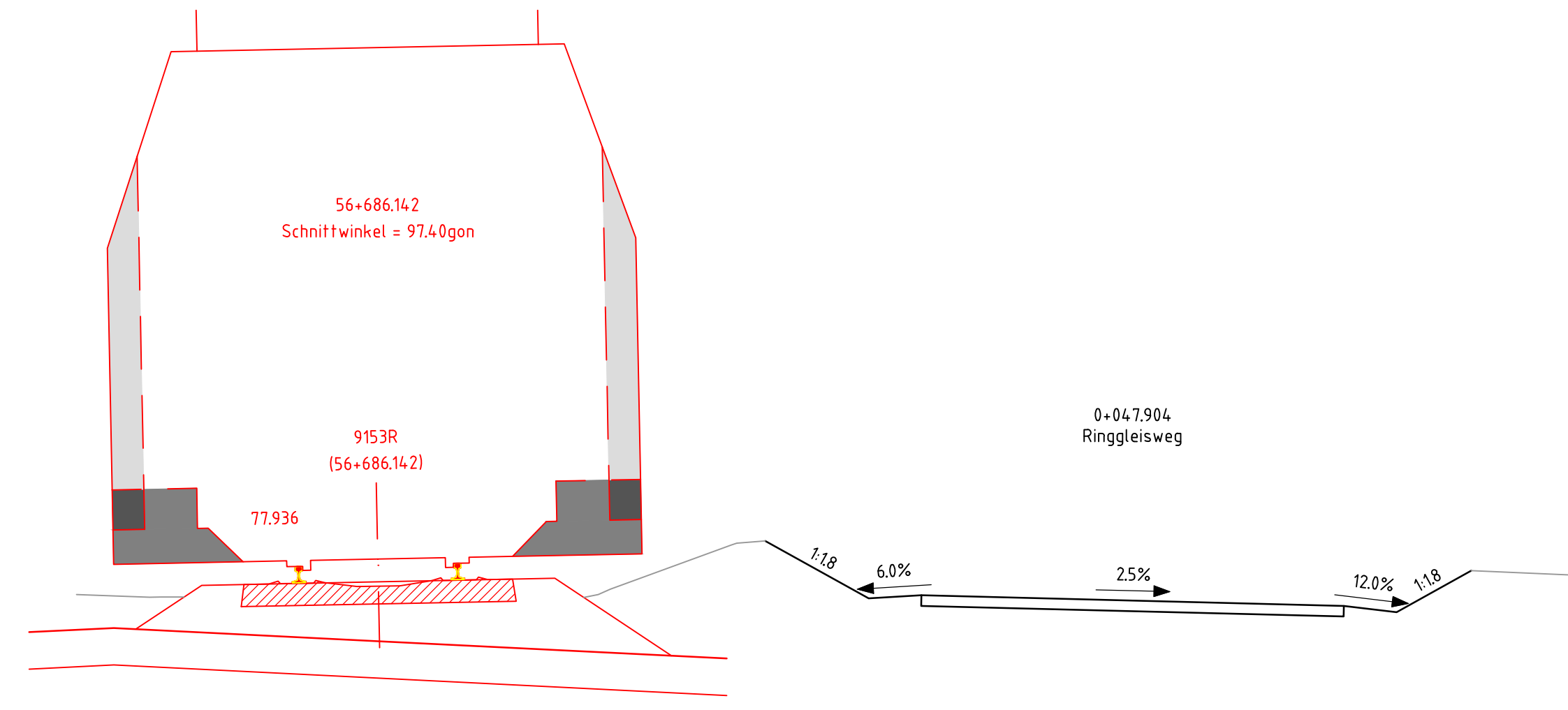


Station	Gradientenhöhe	Geländehöhe	Station	Gradientenhöhe	Geländehöhe	Station	Gradientenhöhe	Geländehöhe
0+000	75.535	75.535	0+050	75.535	75.535			
0+005	75.535	75.535	0+055	75.535	75.535			
0+010	75.535	75.535	0+060	75.535	75.535			
0+015	75.535	75.535	0+065	75.535	75.535			
0+020	75.535	75.535	0+070	75.535	75.535			
0+025	75.535	75.535	0+075	75.535	75.535			
0+030	75.535	75.535	0+080	75.535	75.535			
0+035	75.535	75.535	0+085	75.535	75.535			
0+040	75.535	75.535	0+090	75.535	75.535			
0+045	75.535	75.535	0+095	75.535	75.535			
0+050	75.535	75.535	0+100	75.535	75.535			
0+055	75.535	75.535	0+105	75.535	75.535			
0+060	75.535	75.535	0+110	75.535	75.535			
0+065	75.535	75.535	0+115	75.535	75.535			
0+070	75.535	75.535	0+120	75.535	75.535			
0+075	75.535	75.535	0+125	75.535	75.535			
0+080	75.535	75.535	0+130	75.535	75.535			
0+085	75.535	75.535	0+135	75.535	75.535			
0+090	75.535	75.535	0+140	75.535	75.535			
0+095	75.535	75.535	0+145	75.535	75.535			
0+100	75.535	75.535	0+150	75.535	75.535			
0+105	75.535	75.535	0+155	75.535	75.535			
0+110	75.535	75.535	0+160	75.535	75.535			
0+115	75.535	75.535	0+165	75.535	75.535			
0+120	75.535	75.535	0+170	75.535	75.535			
0+125	75.535	75.535	0+175	75.535	75.535			
0+130	75.535	75.535	0+180	75.535	75.535			
0+135	75.535	75.535	0+185	75.535	75.535			
0+140	75.535	75.535	0+190	75.535	75.535			
0+145	75.535	75.535	0+195	75.535	75.535			
0+150	75.535	75.535	0+200	75.535	75.535			



Bauherr: Regionalverband Großraum Braunschweig Frankfurter Straße 2 38122 Braunschweig	Planverfasser: Emdin+Berger Projekt GmbH Burgstraße 3, 38105 Hannover Telefon: +49 (0)511 365 60-0 e-mail: info@emdin-berger.de	Auftrag-Nr.: 22039
		Datum
Machbarkeitsstudie Aufhebung BÜ Grünwaldstraße Ersatz durch kreuzungsfreies Bauwerk	Planzeichen: Planart: Studie Plan-Nr.: 22039_2-15-02-02-0 Blatt-Nr.: 420+1350 Einwirkungen (Lichtmodelle): Höhen- und Koordinatensystem: DB REF	gez.: 05.2023 Pop
		bearb.: 05.2023 Pop
		gepr.: 05.2023 Zapf
Projekt: Ersatz BÜ Grünwaldstraße durch ein kreuzungsfreies Querungsbauwerk Str. 1902 Braunschweig - Gilhorn / Str. 1722		
Strecke: Bauwerksnummer: Brückennr.:		Blatt 1
1902 x	x	

Projekt-Nr.: 22039_2-15-02-02-02-0
 Blatt-Nr.: 420+1350
 Datum: 05.2023
 Planverfasser: Emdin+Berger Projekt GmbH
 Bauherr: Regionalverband Großraum Braunschweig