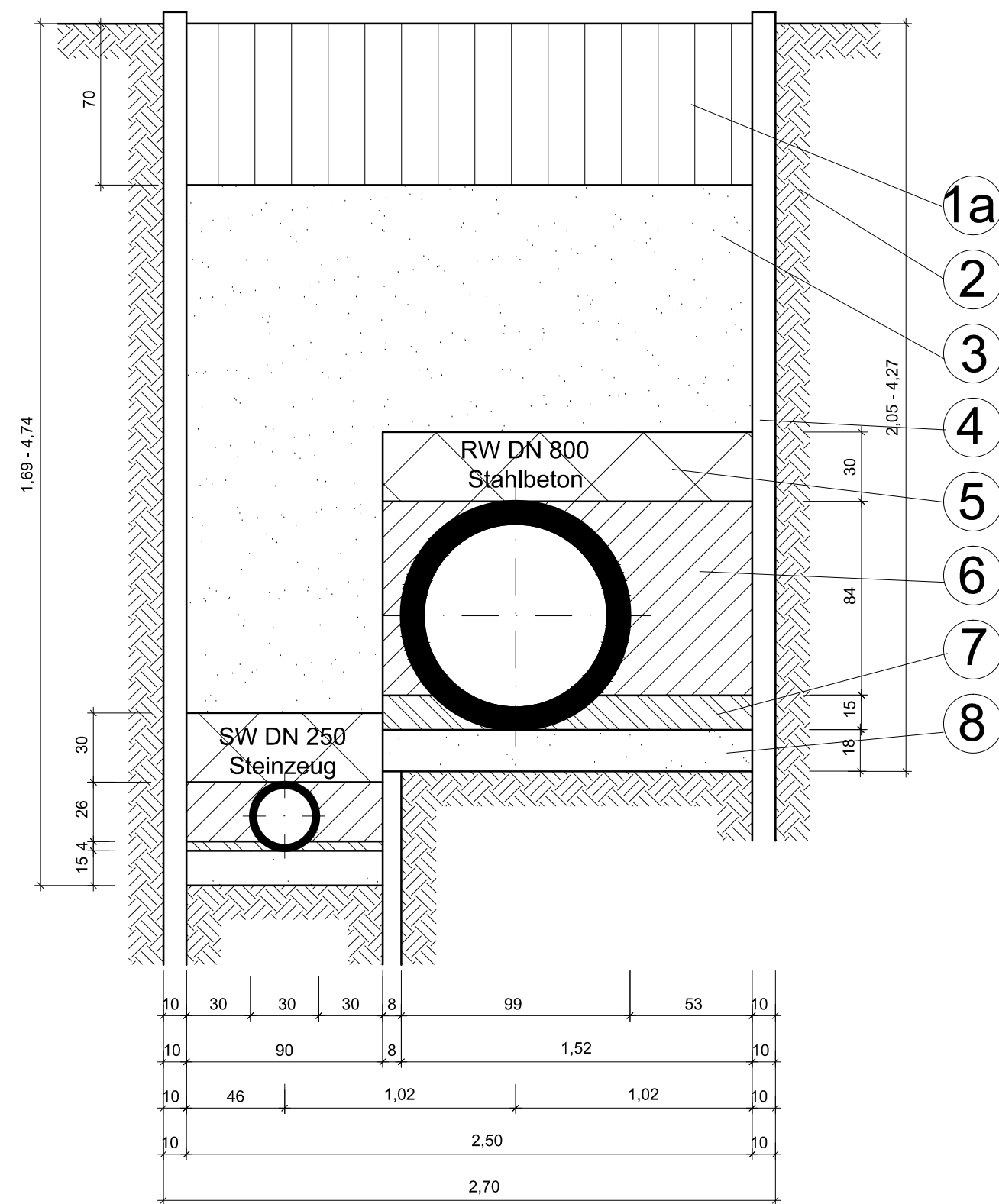
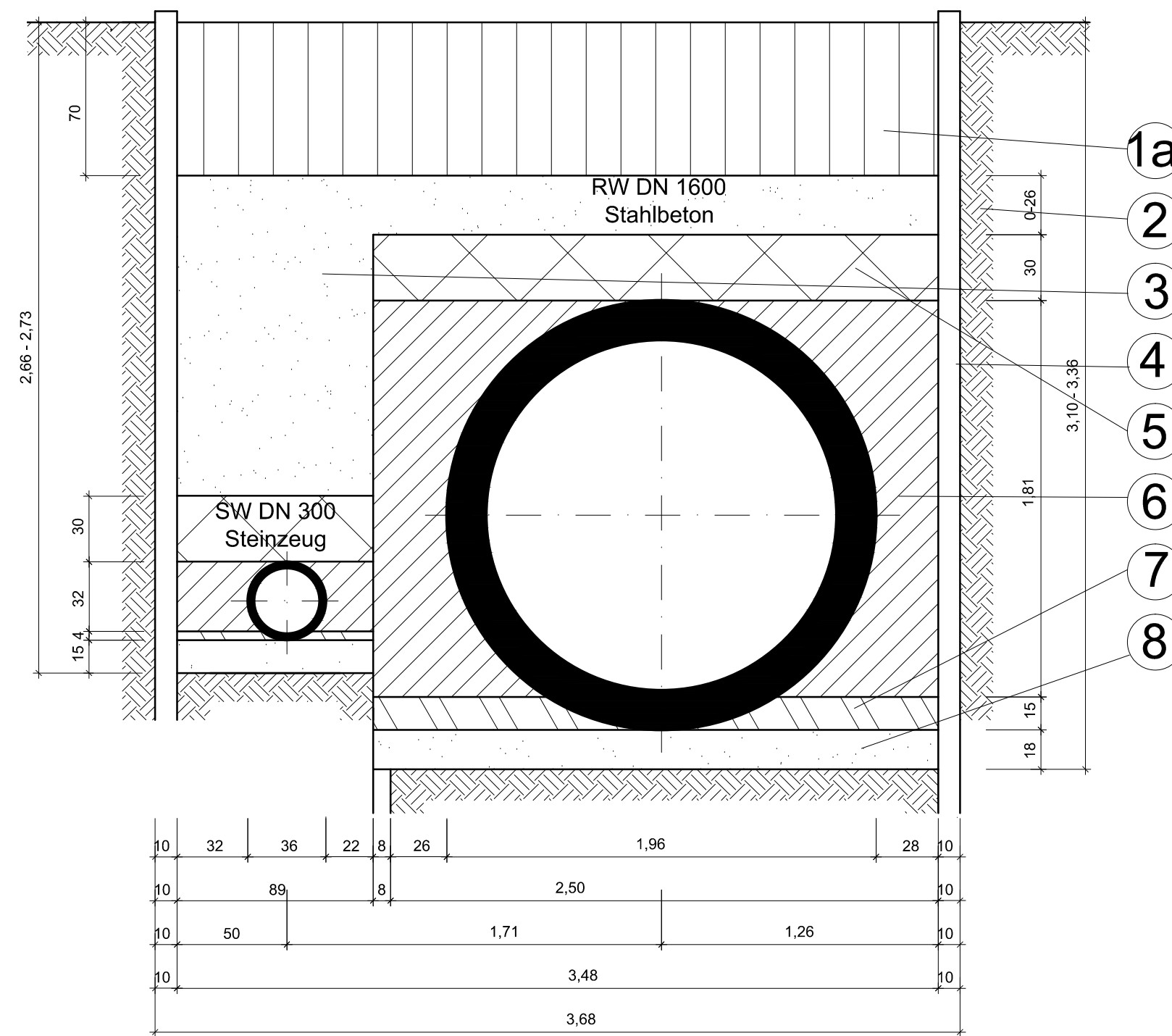


Regelprofil 1  
SW DN 200 Stz/ RW DN 800 StB  
Von Station 0+362,11 - 0+886,91



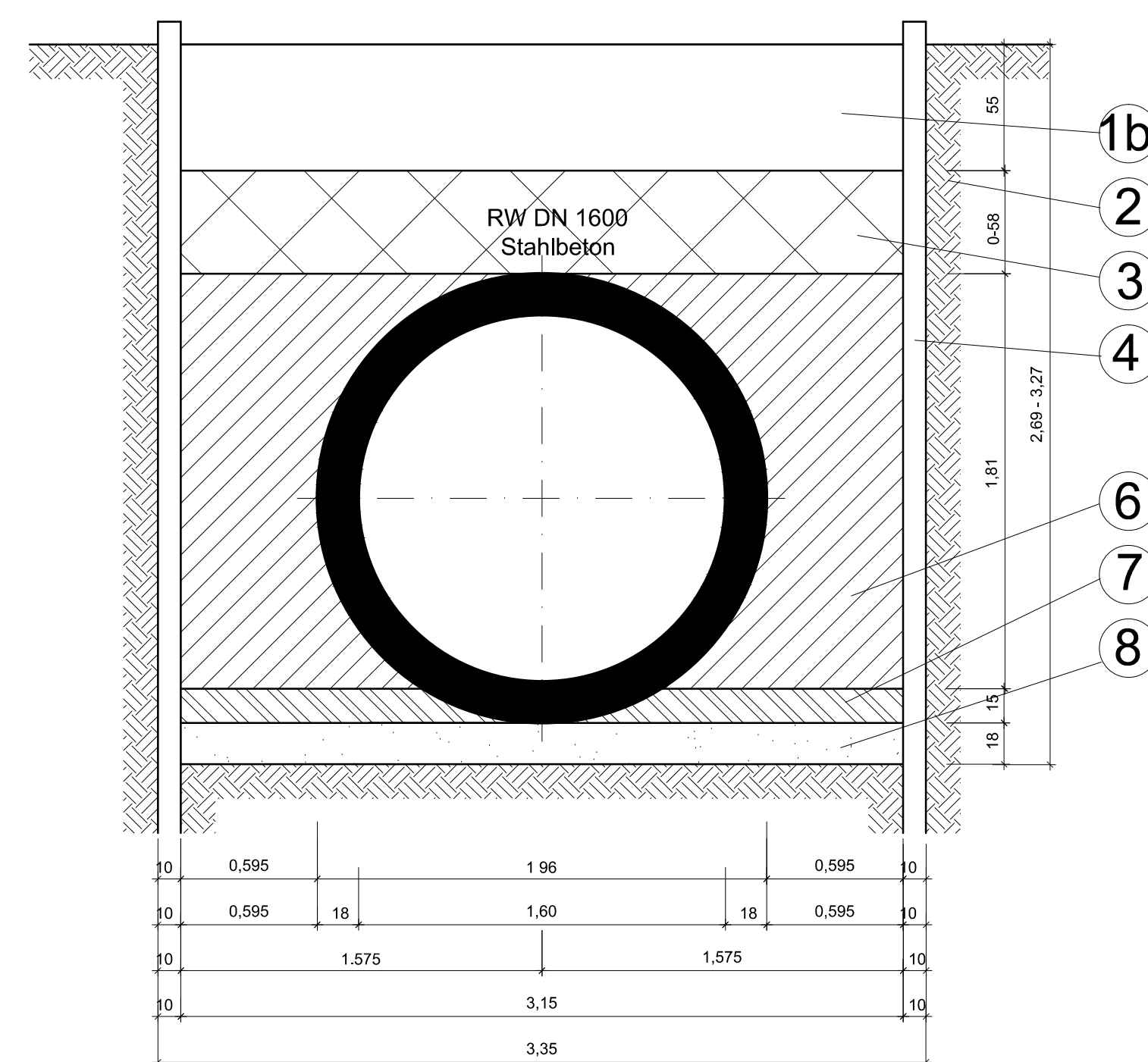
Regelprofil 2  
SW DN 300 Stz/ RW DN 1600 StB  
Von Station 0+179,50 - 0+363,10



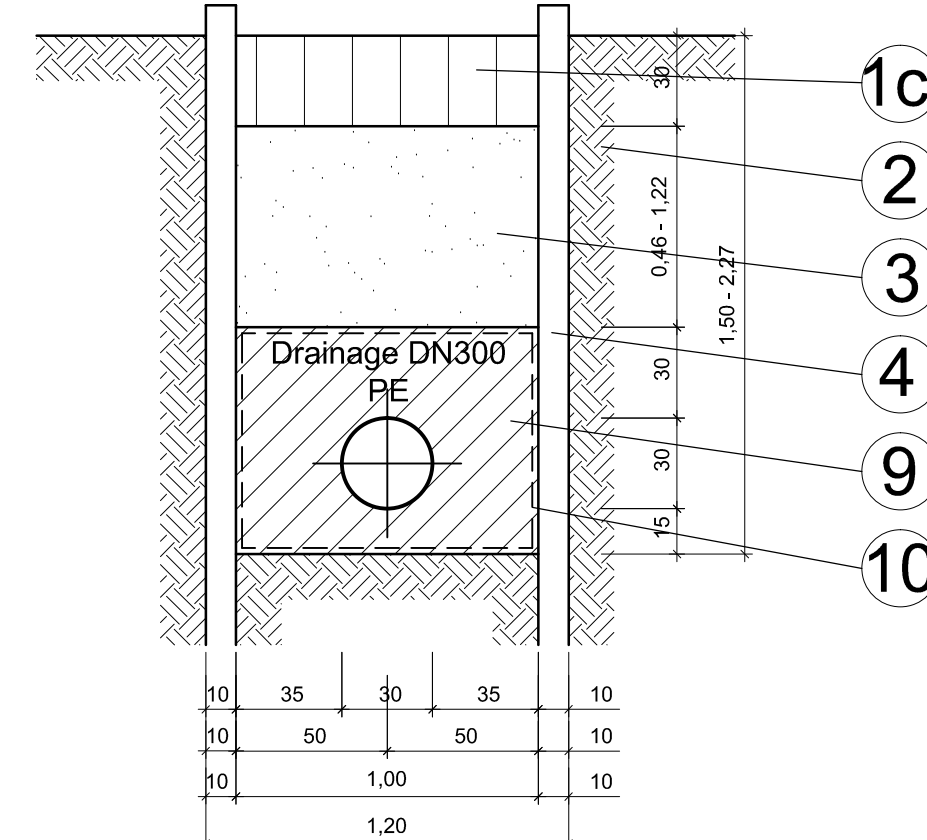
Legende

- 1a geplanter Straßenoberbau bzw. vorhandener Oberbau
- 1b Rasenschotter 0/56 d = 55 cm
- 1c Mutterboden
- 2 gewachsener Boden
- 3 Hauptverfüllung geeignet verdichten (max. 20cm Schütthöhe je Schicht)
- 4 Verbau
- 5 Abdeckung (Kies-Sand 0/20) lagenweise verdichten (max. 20cm Schütthöhe je Schicht)
- 6 Seitenverfüllung (Kies-Sand 0/20)
- 7 obere Bettungsschicht (Kies-Sand-Auflage)
- 8 untere Bettungsschicht (Kies-Sand-Auflage)
- 9 Verfüllung Kies/ Sand 2/32
- 10 Vlies

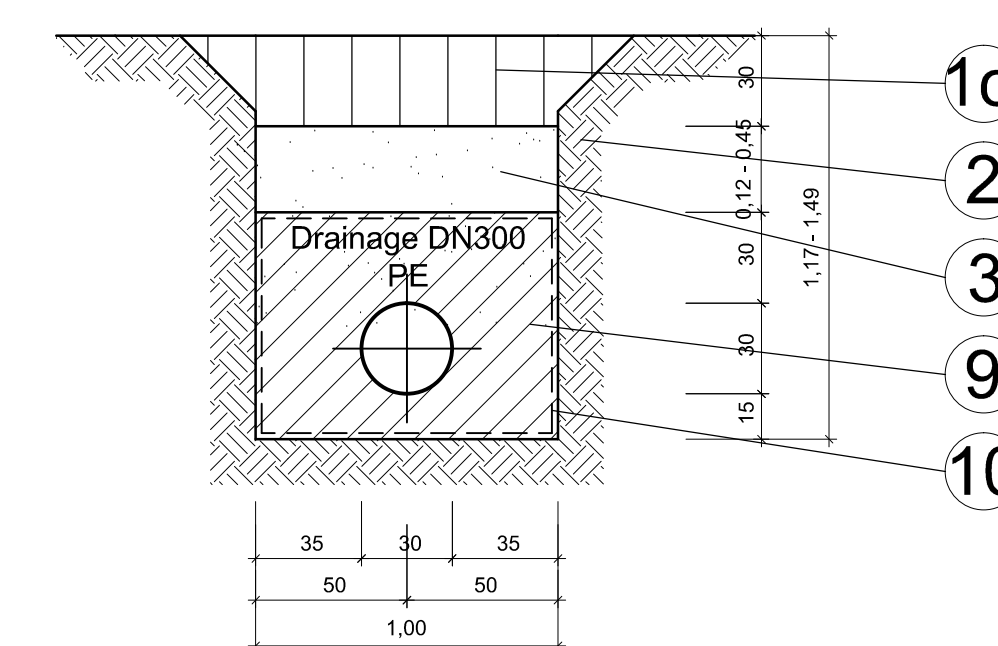
Regelprofil 3  
RW DN 1600 StB  
von Station 0+0 - 0+157,80  
A +E Fläche



Regelprofil 4  
Drainage DN 300 PE  
Ringdrainage um RRB  
Bereich mit Verbau



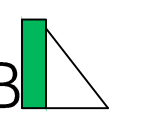
Regelprofil 5  
Drainage DN 300 PE  
Ringdrainage um RRB  
Bereich ohne Verbau



Datum	Name	Änderung	Index

Höhenangaben in mNN

Behrendt Ingenieure



SE-BS Stadtentwässerung Braunschweig GmbH

Entwässerungsplanung WA 70, WA 67, BI 39  
Vorfluter vom RRB zur Schunter

Entwurfsplanung

	Datum	Name	Regelprofile Kanäle
Bearbeitet	26.11.2009	Behrendt	
Gezeichnet	26.11.2009	Brockmann	
Geprüft			
Projekt-Nr.	PL 2419		
Maßstab	1:25		
Anlage	7		

Datei: Regelprofil1.dwg Stand 26.11.2009