

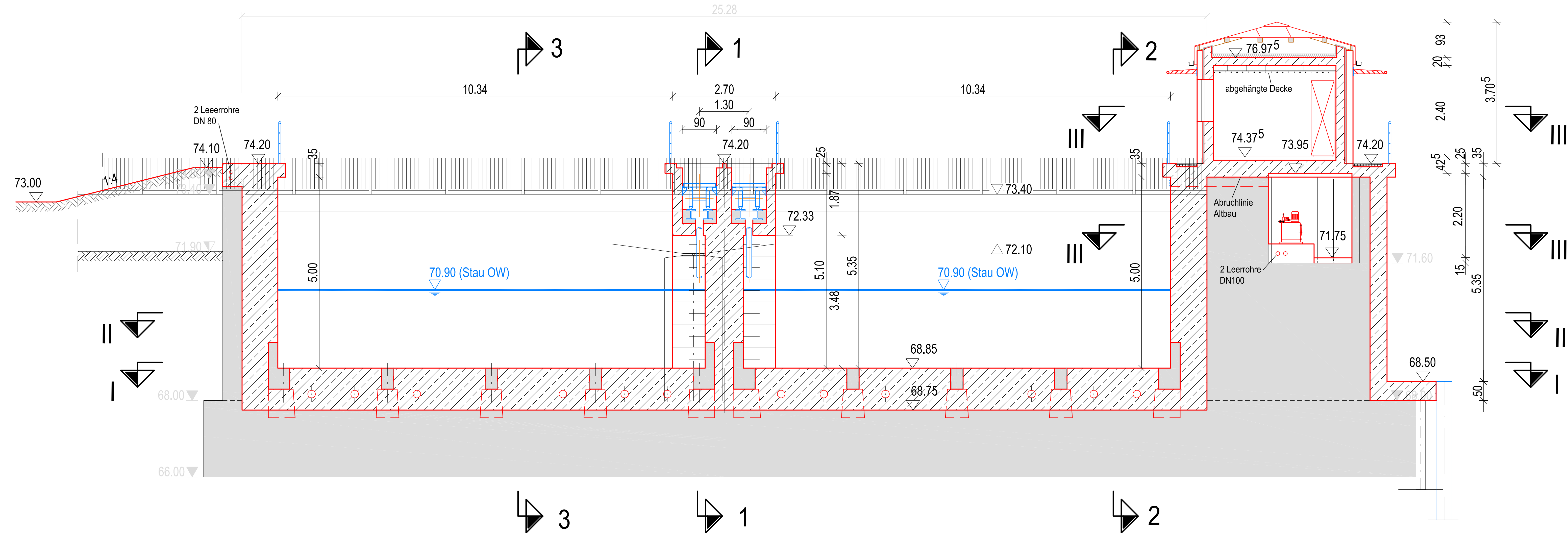
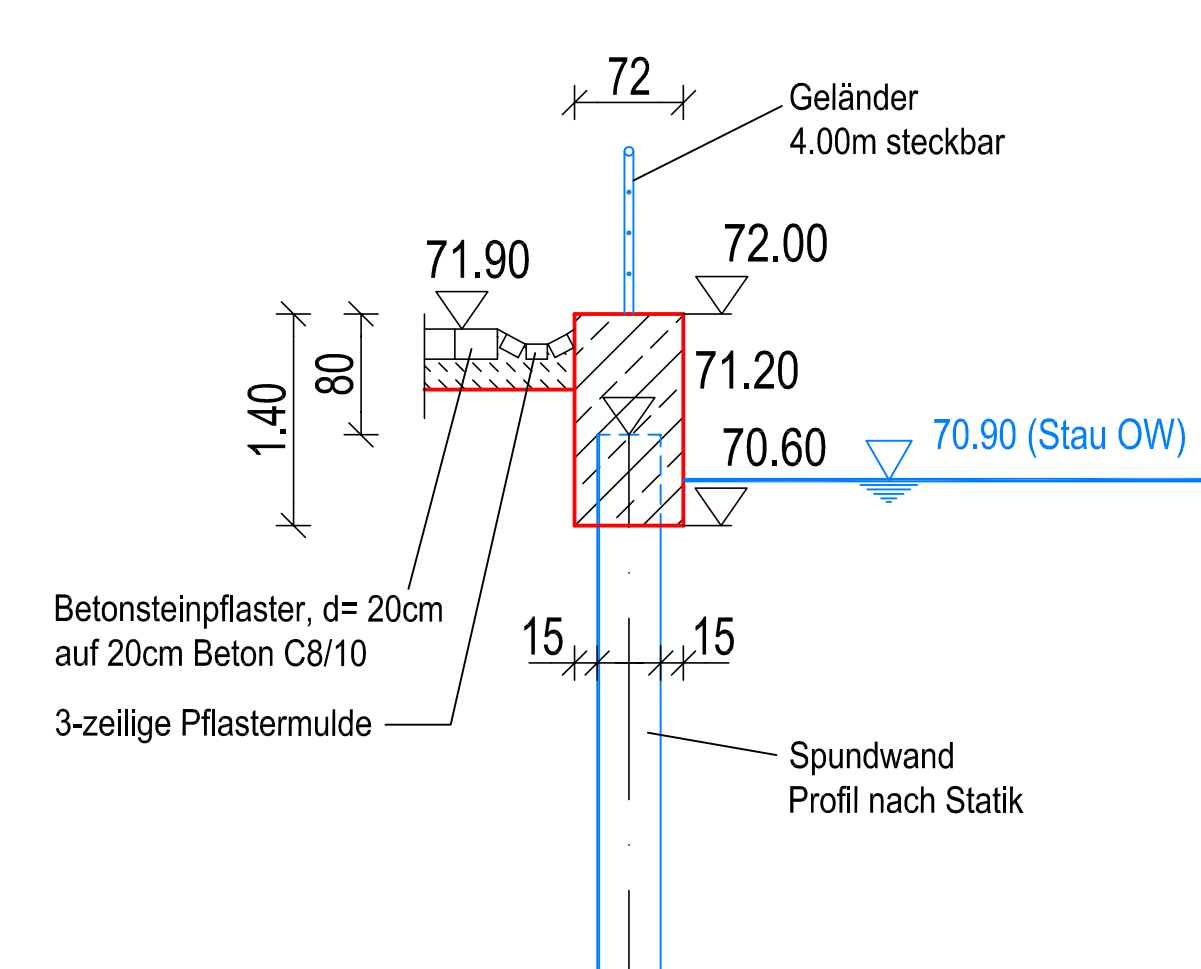
Querschnitt A - A

M 1:50

Querschnitt B - B

Spundwandholm

M 1:50



| | | | |
|-----|--------------------|-------|------|
| 5. | | | |
| 4. | | | |
| 3. | | | |
| 2. | | | |
| 1. | | | |
| Nr. | Art der Änderungen | Datum | Name |

Antragsteller: **Wasserverband Mittlere Oker**
 Ausbaubund Braunschweig - Wolfenbüttel
 c/o Stadtentwässerung Braunschweig GmbH
 Steinweg 26, 38100 Braunschweig
 Braunschweig, 15.06.2009
 Brandes (Verbandsvorsitzender)

Eisenbütteler Wehr/ Oker
 Ersatz des vorhandenen Walzenwehres durch einen Neubau

Entwurfs- und Genehmigungsplanung Auftr.-Nr.: 01.256
Querschnitt Anl.: 13.0
 Ausf.:
 Maßst.: 1 : 50

INGENIEURGESELLSCHAFT FÜR WASSER- UND ABFALLWIRTSCHAFT MBH
PROF. DR.-ING. W. HARTUNG + PARTNER
 BERATUNG - GUTACHTEN - PLANUNG - ÜBERWACHUNG
 Prof. Dr.-Ing. W. Hartung + Partner
 Ingenieurgesellschaft mbH
 Braunschweig, 15.06.2009
 gezeichnet: Reinhardt
 geprüft:
 gesehen: *H. J. Staud*