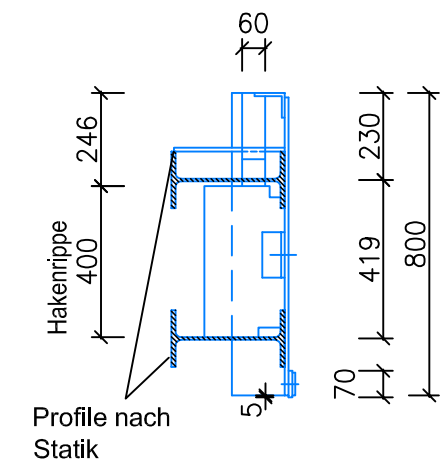
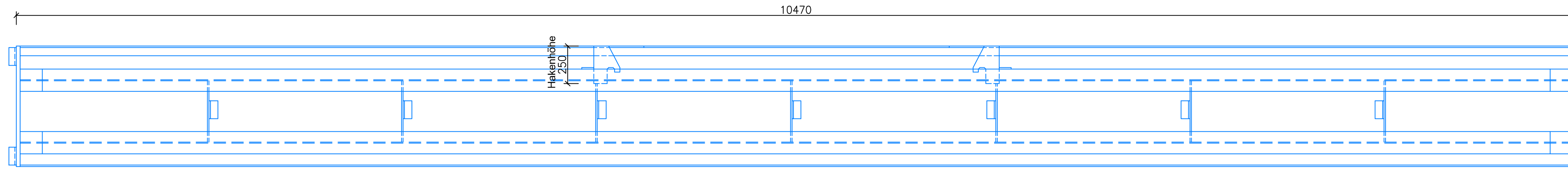


# Dammtafel 1:20

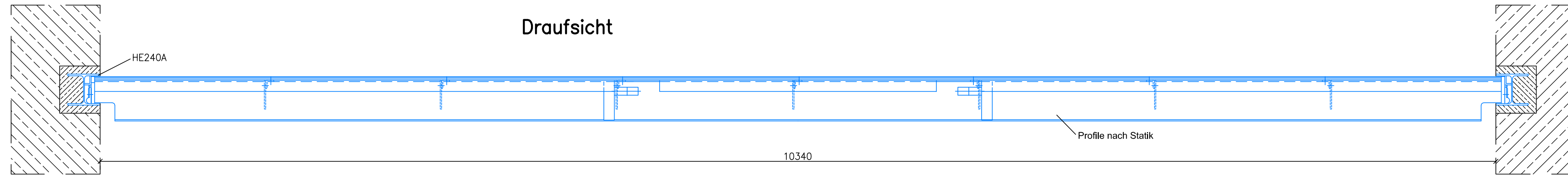
## Querschnitt



## Ansicht



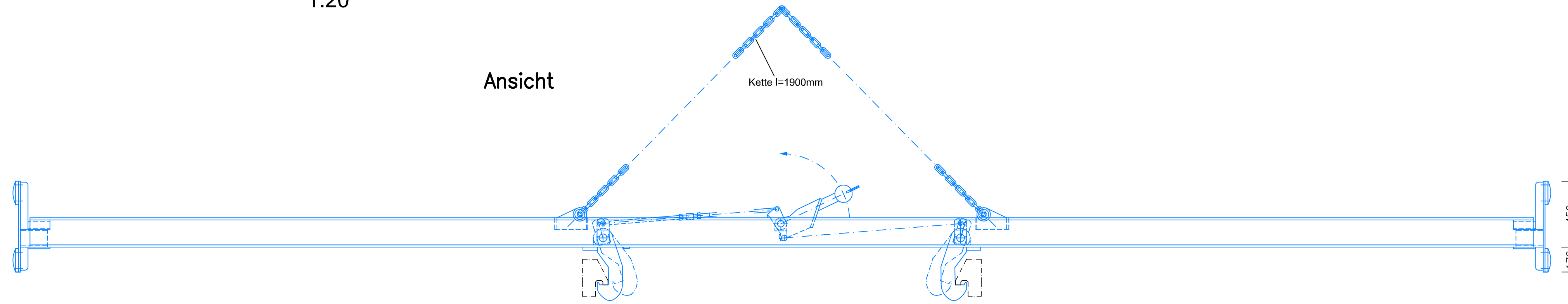
## Draufsicht



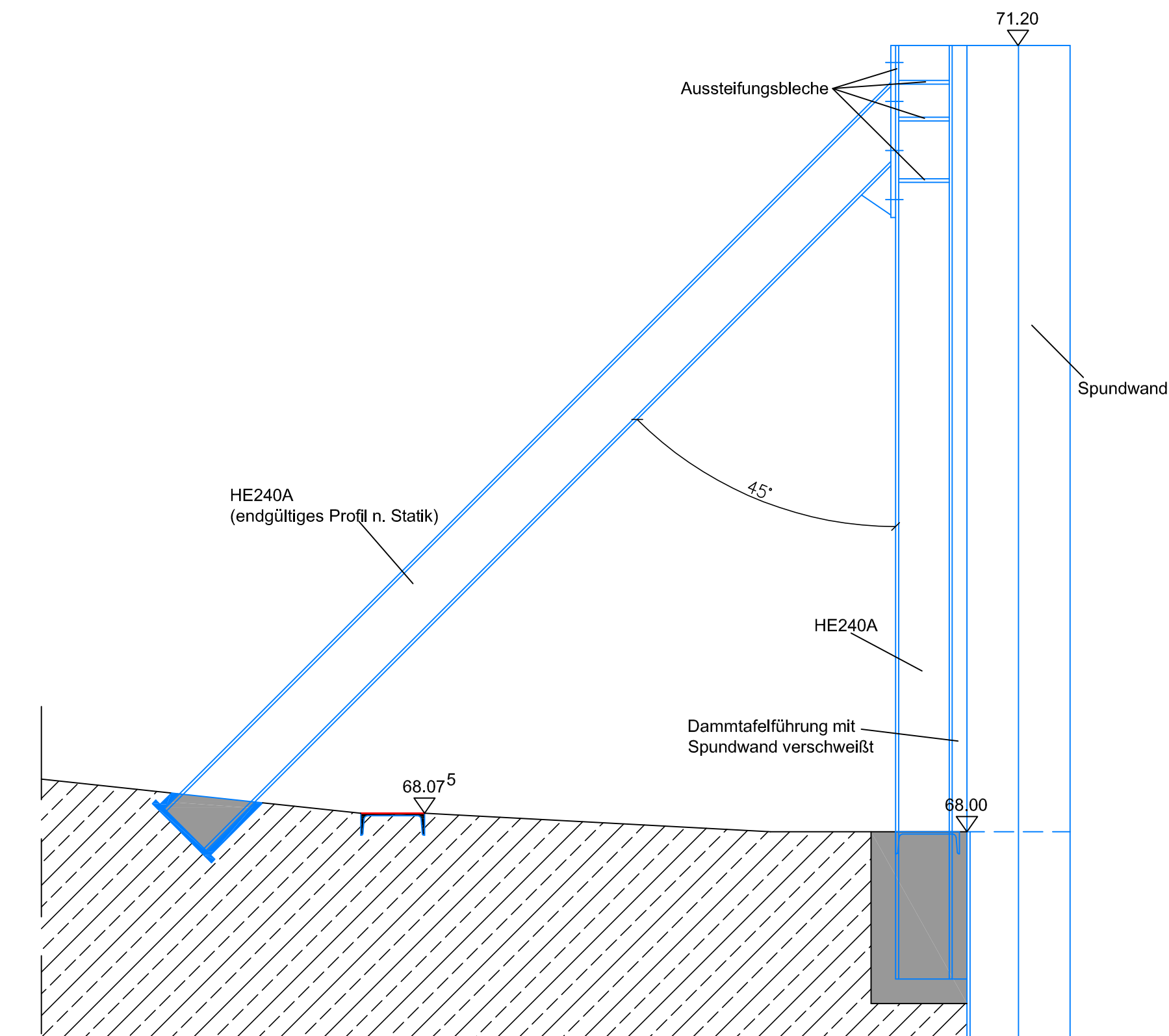
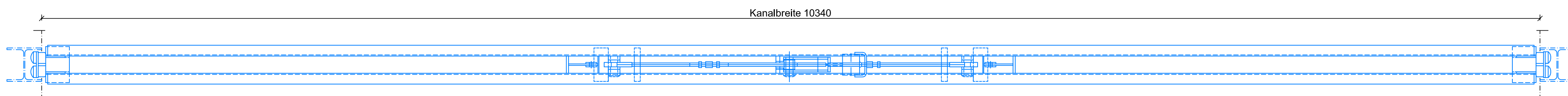
# bauzeitliche Dammtafelstütze 1:20

## Dammtafelzange 1:20

### Ansicht



### Draufsicht



|     |                    |       |      |
|-----|--------------------|-------|------|
| 5.  |                    |       |      |
| 4.  |                    |       |      |
| 3.  |                    |       |      |
| 2.  |                    |       |      |
| 1.  |                    |       |      |
| Nr. | Art der Änderungen | Datum | Name |

Antragsteller: **Wasserverband Mittlere Oker**  
 Ausbaubereich Braunschweig - Wolfenbüttel  
 c/o Stadtentwässerung Braunschweig GmbH  
 Steinweg 26, 38100 Braunschweig  
 Braunschweig, 15.06.2009

**Eisenbütteler Wehr/ Oker**  
 Ersatz des vorhandenen Walzenwehres durch einen Neubau

|   |                    |
|---|--------------------|
| Entwurfs- und Genehmigungsplanung                             | Auftr.-Nr.: 01.256 |
| <b>Dammtafeln mit Zange;<br/>bauzeitliche Dammtafelstütze</b> | Ant.: <b>14,0</b>  |
|   | Ausf.:             |
|   | Maßst.: 1:20       |

INGENIEURGESSELLSCHAFT FÜR WASSER- UND ABFALLWIRTSCHAFT MBH  
**PROF. DR.-ING. W. HARTUNG + PARTNER**  
 BERATUNG - GUTACHTEN - PLANUNG - ÜBERWACHUNG  
 Prof. Dr.-Ing. W. Hartung + Partner  
 Ingenieurgesellschaft mbH  
 Leopoldstraße 38  
 38 100 Braunschweig  
 Tel.: 0531 24377 0  
 Fax: 0531 24377 99  
 email: office@hup-bs.com

Braunschweig, 15.06.2009  
 gezeichnet: Neumann  
 geprüft:  
 gesehen: *[Signature]*