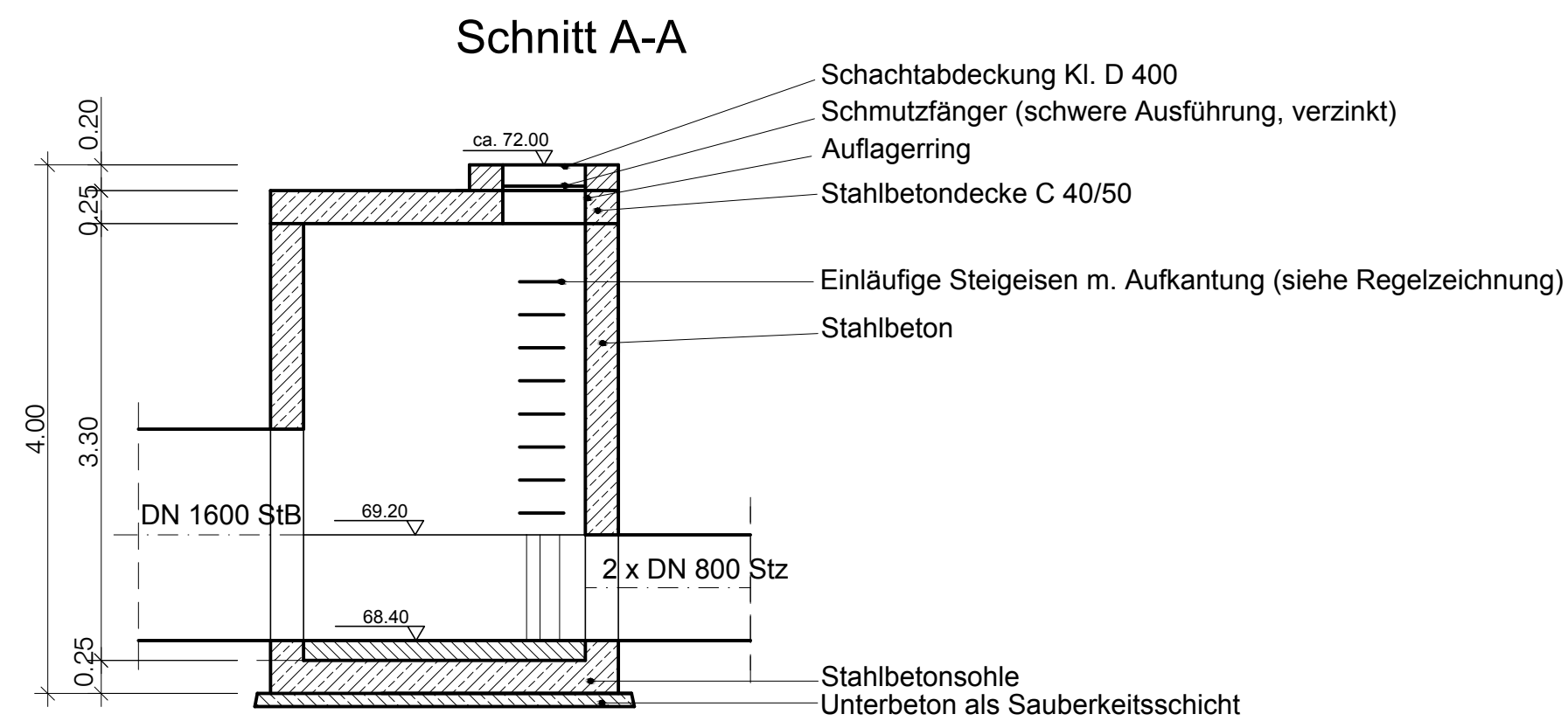
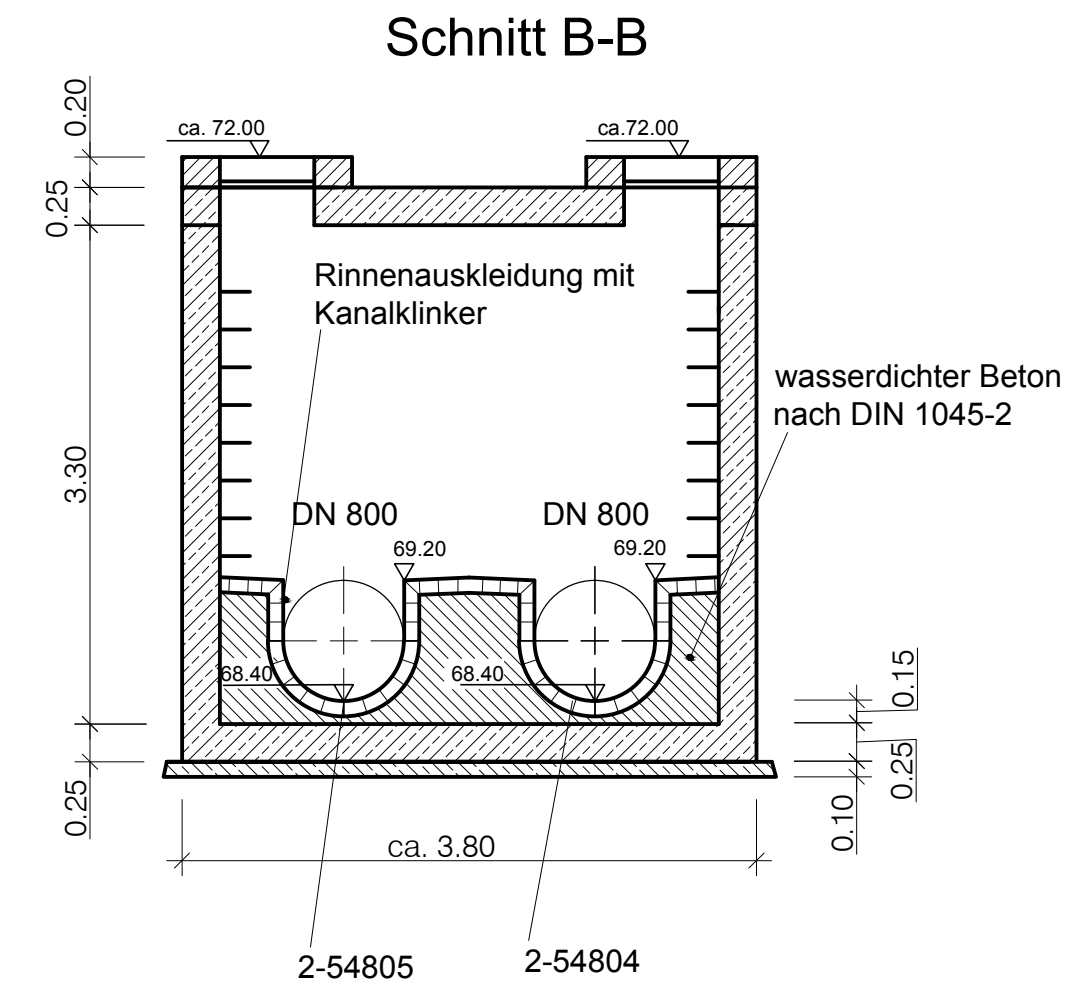
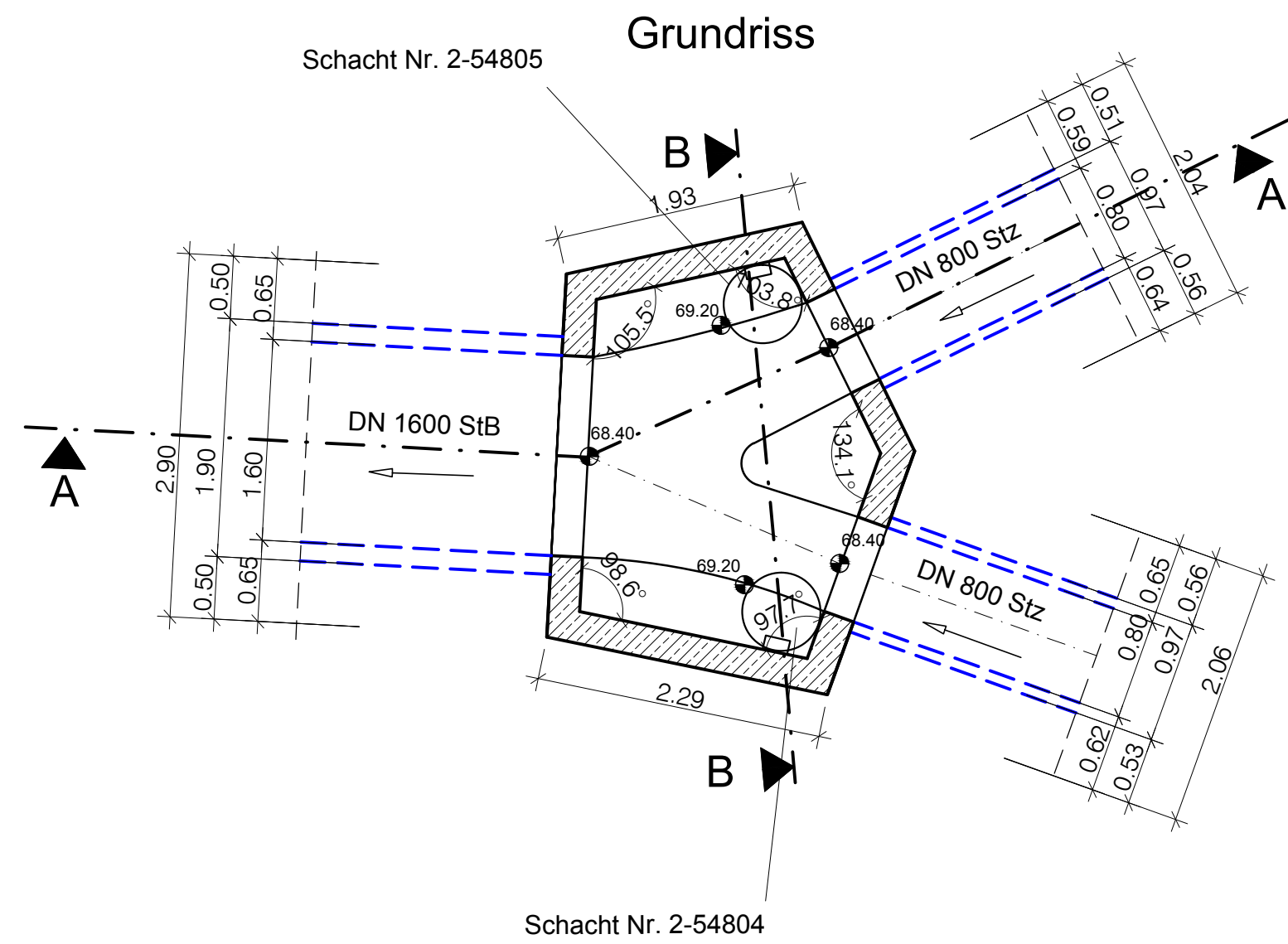


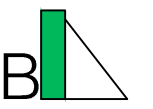
# Ablaufschacht RW Bahnquerung



Datum	Name	Änderung	Index

Höhenangaben in mNN

Behrendt Ingenieure



SE-BS Stadtentwässerung Braunschweig GmbH

Entwässerungsplanung WA 70, WA 67, BI 39  
RW Kanalisation, Bahnquerung

Ausführungsplanung

	Datum	Name	Ablaufschacht RW Schacht-Nr. 2-54805/2-54804
Bearbeitet	26.11.2009	Behrendt	
Gezeichnet	26.11.2009	Wolff	
Geprüft			
Projekt-Nr.	PL 2419		
Maßstab	1:50		
Anlage	8.4		

Datei: Ablaufschacht RW.dwg Stand 26.11.2009